

Ecophon Hygiene Meditec™ A C1

Ecophon Hygiene Meditec A C1 - звукопоглощающая потолочная система, предназначенная для использования в помещениях, где требуется регулярная дезинфекция и/или уборка. Данная система рекомендована к использованию в помещениях с низкой влажностью. Области применения: кабинеты и переговорные в медицинских учреждениях. Система соответствует требованиям B1 и B5 зоны 4 по стандарту NF S90-351 и чистым помещениям по стандарту ISO 5.

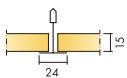
Система состоит из панелей Ecophon Meditec A, изготовленных из стекловолокна высокой плотности по технологии 3RD, на поверхность которого нанесено устойчивое к чистке покрытие Akutex™ TH. Задняя

поверхность панелей покрыта стеклотканью. Кромки загрунтованы. Открытая подвесная система Ecophon Connect T24 изготовлена из оцинкованной стали. Вес системы приблизительно 2,5 кг/м². Панели прикрепляются к подвесной системе с помощью клипс Connect Universal, что позволяет выдерживать чистку под давлением и минимизировать скапливание грязи.



Spain

РАЗМЕРЫ ЭЛЕМЕНТОВ



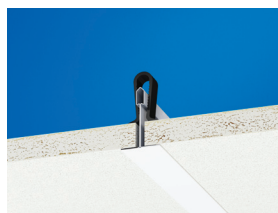
| Размер, мм | 600x600 | 1200x600 | XL 1600x600 | XL 1800x600 | XL 2000x600 | XL 2400x600 |
|-----------------|---------|----------|----------------|----------------|----------------|----------------|
| T24 | • | • | • | • | • | • |
| Толщина (s) | 15 | 15 | 15 | 15 | 15 | 15 |
| Монтажная схема | M255 | M255 | M342 | M342 | M342 | M342 |



Панель Hygiene Meditec с кромкой А



Система Hygiene Meditec А С1



Фрагмент системы Hygiene Meditec А С1 с универсальной клипсой



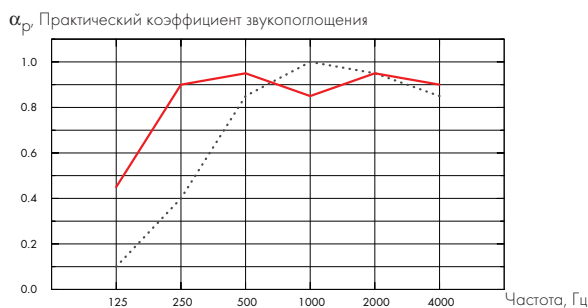
Аппликатор Connect Tare для наклейки пленки на подрезанные



Акустика

Звукопоглощение:

Результаты тестов в соответствии с EN ISO 354. Классификация в соответствии со стандартом EN ISO 11654.



... Hygiene Meditec А 15 mm, 50 mm o.d.s.

— Hygiene Meditec А 15 mm, 200 mm o.d.s.

o.d.s = в.п.с. – высота подвеса системы

| s mm | в.п.с. mm | α_p Практический коэффициент звукопоглощения | | | | | | α_w | Класс |
|---------|--------------|---|--------|--------|---------|---------|---------|------------|-------|
| | | 125 Hz | 250 Hz | 500 Hz | 1000 Hz | 2000 Hz | 4000 Hz | | |
| 15 | 50 | 0,10 | 0,40 | 0,85 | 1,00 | 0,95 | 0,85 | 0,70 | C |
| 15 | 200 | 0,45 | 0,90 | 0,95 | 0,85 | 0,95 | 0,90 | 0,95 | A |

| s mm | в.п.с. mm | NRC | SAA |
|---------|--------------|------|------|
| 15 | 50 | 0,80 | 0,83 |



Доступ в межпотолочное пространство

Панели демонтируются. Панели, закрепленные с помощью клипс Hygiene Clip 20, позволяют производить их мойку в подвешенном состоянии. Доступ в межпотолочное пространство возможен через люк Hygiene.



Очистка

Ежедневная сухая чистка и чистка пылесосом. Ежедневная влажная уборка. Чистка паром 4 раза в год. Поверхность панелей устойчива к действию средств дезинфекции.



Внешний вид

Цвет: White 010, ближайший цвет в системе NCS S 0502-Y, светоотражение 84%.



Влагостойкость

Панели выдерживают постоянную влажность воздуха до 95% при температуре 30°C без провисания, деформации и расслоения (ISO 4611). Противодействие росту микроорганизмов - класс 0 по стандарту ASTM G 21-96. Коррозионная стойкость подвесной системы и аксессуаров - класс C1 стандарта EN ISO 12944-2.



Внутренний микроклимат

Панели сертифицированы в соответствии с Indoor Climate Labelling, рекомендованы Шведской Ассоциацией по борьбе с астмой и аллергией и могут использоваться в помещениях класса ISO 5/M2.5.



Влияние на окружающую среду

Экологические сертификаты

Сертификат "Лебедь"

Панели полностью пригодны для вторичной переработки.



CO₂

Кг CO₂ экв/м²

2,59

Из EPD в соответствии с ISO 14025 / EN 15804



Пожаробезопасность

| Страна | Стандарт | Класс |
|--------|------------|----------|
| Россия | ФЗ №123 | КМ 1 |
| Европа | EN 13501-1 | A2-s1,d0 |

Стекловолокно, используемое для производства панелей, после испытаний отнесено к негорючим материалам в соответствии со стандартом EN ISO 1182. Системы препятствуют распространению огня в соответствии с NT FIRE 003.



Механические свойства

Информацию о несущей способности и величине распределенной нагрузки смотрите в разделе "Функциональные требования", "Механические свойства" на www.ecophon.com/ru.



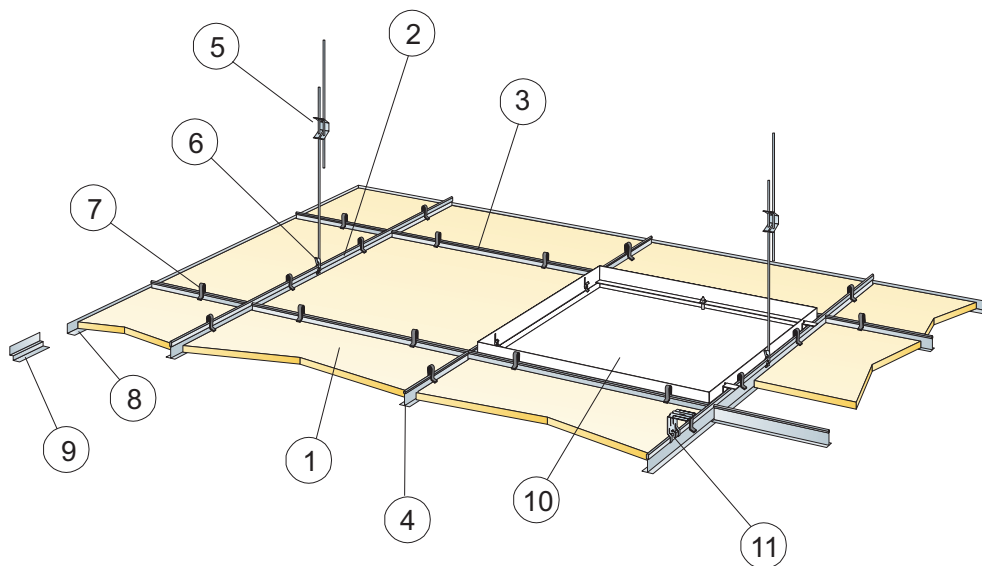
Монтаж

Установка в соответствии с монтажной схемой, руководством по установке и вспомогательными рисунками. Подрезанные панели должны быть обработаны подходящим герметиком с использованием ленты Connect Tape applicator или герметиком Connect Edge. Отверстия обрабатываются герметиком.



CE

Маркировка CE подтверждает такие важные свойства панелей как звукопоглощение, эмиссию частиц, пожарную безопасность и механическую прочность. Все потолочные панели Ecophon имеют маркировку CE в соответствии с европейским стандартом EN13964, индивидуальные характеристики продукции отражены в декларации Declaration of Performance (DoP).



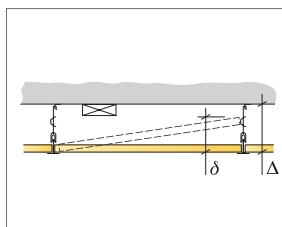
© Ecophon Group

КОЛИЧЕСТВО ПО СПЕЦИФИКАЦИИ (НЕ ВКЛ. ОТХОДЫ)

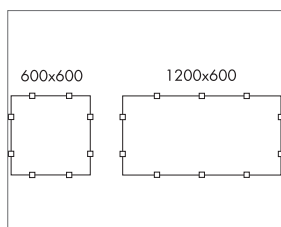
| | | Размер, мм | |
|----|---|---------------------|---------------------|
| | | 600x600 | 1200x600 |
| 1 | Hygiene Meditec A | 2,8/м ² | 1,4/м ² |
| 2 | Главная направляющая T24 Connect, монтаж с шагом 1200 мм (макс. расстояние от стены 300 мм) | 0,9м/м ² | 0,9м/м ² |
| 3 | Поперечная направляющая Connect T24, L=1200 мм, монтаж с шагом 600 мм | 1,7м/м ² | 1,7м/м ² |
| 4 | Поперечная направляющая T24 Connect, L=600 мм | 0,9м/м ² | - |
| 5 | Регулируемый подвес Connect, монтаж с шагом 1200 мм (макс. расстояние от стены 600 мм) | 0,7/м ² | 0,7/м ² |
| 6 | Клипса подвеса Connect арт. 1286 | 0,7/м ² | 0,7/м ² |
| 7 | Универсальная клипса Connect 0083 | 11/м ² | 7/м ² |
| 8 | Доп. пристенный уголок Connect, крепление с шагом 300 мм | по требованию | |
| 9 | Доп. теневой пристенный уголок Connect, крепление с шагом 300 мм | по требованию | |
| 10 | Инспекционный люк Connect Inspection hatch C1 | по требованию | |
| 11 | Для прямого монтажа. Прямой нерегулируемый кронштейн, монтаж с шагом 1200 мм | 0,7/м ² | 0,7/м ² |

Δ Мин. высота подвеса системы, с подвесом - 150 мм, на кронштейне - 50 мм.

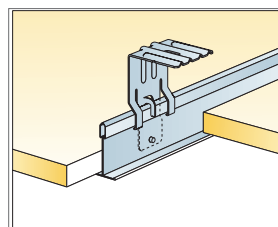
δ Мин. глубина демонтажа системы: с клипсами - 150 мм, без клипс - 100 мм



См. Количество по спецификации



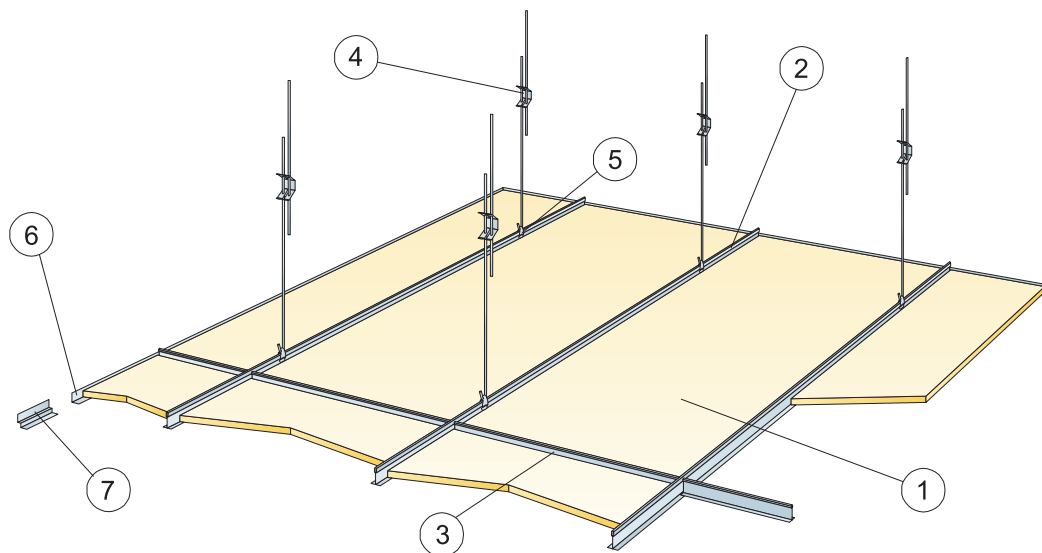
Расположение клипс



Подвес на прямом крепежном кронштейне

| Размер, мм | Макс. возможная нагрузка [N] | Мин. несущая способность [N] |
|------------|------------------------------|------------------------------|
| 600x600 | 50 | 160 |
| 1200x600 | 50 | 160 |

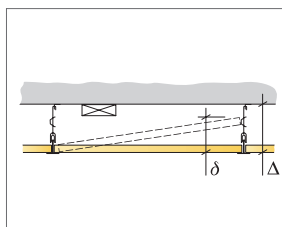
Норма нагрузки/несущая способность



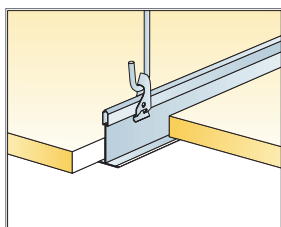
© Ecophon Group

КОЛИЧЕСТВО ПО СПЕЦИФИКАЦИИ (НЕ ВКЛ. ОТХОДЫ)

| | | Размер, мм | | | |
|--|--|---------------------|---------------------|---------------------|---------------------|
| | | 1600x600 | 1800x600 | 2000x600 | 2400x600 |
| 1 | null | 1,05/м ² | 0,95/м ² | 0,85/м ² | 0,7/м ² |
| 2 | Главная направляющая T24 Connect, монтаж с шагом 600 мм | 1,7м/м ² | 1,7м/м ² | 1,7м/м ² | 1,7м/м ² |
| 3 | Поперечная направляющая T24 Connect, L=600 мм (арт. 26338103) | | | | |
| 4 | Регулируемый подвес Connect, монтаж с шагом 1500 мм (макс. расстояние от стены 450 мм) | 1,1/м ² | 1,1/м ² | 1,1/м ² | 1,1/м ² |
| 5 | Клипса подвеса Connect арт. 1286 | 1,1/м ² | 1,1/м ² | 1,1/м ² | 1,1/м ² |
| 6 | Пристенный уголок Connect арт. 8116, монтаж с шагом 300 мм | по требованию | | | |
| 7 | Теневой пристенный уголок Connect арт. 8152, монтаж с шагом 300 мм | по требованию | | | |
| Δ Мин. высота подвеса системы: 100 мм | | - | - | - | - |
| δ Мин. глубина демонтажа системы: 100 мм | | | | | |



См. Количество по спецификации



Подвес при помощи регулируемого подвеса и клипсы



| Размер, мм | Макс. возможная нагрузка [N] | Мин. несущая способность [N] |
|------------|------------------------------|------------------------------|
| 1600x600 | 50 | 160 |
| 1800x600 | 50 | 160 |
| 2000x600 | 50 | 160 |
| 2400x600 | 50 | 160 |

Норма нагрузки/несущая способность