

# Ecophon Hygiene Clinic™ E C1

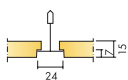
Система Ecophon Hygiene Clinic E C1 - звукопоглощающая потолочная система от стены до стены, предназначенная для применения в помещениях сферы здравоохранения, со строгими функциональными требованиями. Система рекомендована для помещений с сухой средой. Она имеет полускрытую подвесную систему, совместно с панелями с кромкой E создается теневой эффект. Поверхность каждой панели опущена на 7 мм ниже профилей подвесной системы. Примеры применения: комнаты ожидания, больничные палаты и посты медсестер. В соответствии со стандартом NF S 90-351, система отнесена к классу B5 для зоны 4, а также для чистых помещений в соответствии с ISO 5.

Система состоит из панелей Ecophon Hygiene Clinic E C1 и подвесной системы Ecophon Connect, вес системы около 2,5 кг/м<sup>2</sup>. Панели изготовлены из стекловолокна высокой плотности с использованием технологии 3RD. Видимая часть панели с поверхностью Akutex™ T, обратная сторона покрыта стеклохолстом. Кромки окрашены. Подвесная система изготовлена из оцинкованной стали с классом коррозионной стойкости C1. Для наилучших результатов и качественного монтажа используйте подвесную систему и аксессуары Ecophon Connect.



Centre de dialyse de Pau,

## РАЗМЕРЫ ЭЛЕМЕНТОВ



Размер, мм	600x600	1200x600
T24	•	•
Толщина (s)	15	15
Монтажная схема	M339	M339



Панель Hygiene Clinic E



Фрагмент системы Hygiene Clinic E



Система Hygiene Clinic E



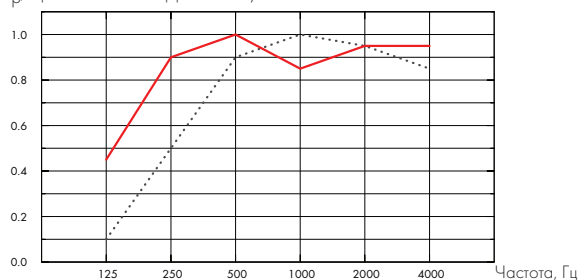
## Акустика

### Звукопоглощение:

Результаты тестов в соответствии с EN ISO 354.

Классификация в соответствии со стандартом EN ISO 11654, единичные значения для NRC и SAA в соответствии с ASTM C 423.

$\alpha_p$  Практический коэффициент звукопоглощения



... Hygiene Clinic E 15 mm, 60 mm o.d.s.

— Hygiene Clinic E 15 mm, 200 mm o.d.s.

o.d.s = в.п.с. – высота подвеса системы

s mm	в.п.с. mm	$\alpha_p$ Практический коэффициент звукопоглощения						$\alpha_w$	Класс
		125 Hz	250 Hz	500 Hz	1000 Hz	2000 Hz	4000 Hz		
15	60	0,10	0,50	0,90	1,00	0,95	0,85	0,80	B
15	200	0,45	0,90	1,00	0,85	0,95	0,95	0,95	A



### Доступ в межпотолочное пространство

Панели легко демонтируются. Минимальная высота подвеса системы в соответствии с монтажными схемами.



### Очистка

Ежедневная сухая чистка и чистка пылесосом. Еженедельная влажная уборка.



### Внешний вид

Цвет: White 500 (белый 500), ближайший цвет в системе NCS S 0500-N, светоотражение 84% (более 99% из которых рассеивается).



### Влагостойкость

Панели выдерживают постоянную относительную влажность воздуха до 95% при температуре 30°C без провисания, деформации и расщепления (ISO 4611). Соответствует требованиям B5 зоны 4 по стандарту NF S90-351.



## Внутренний микроклимат

### Экологические сертификаты

Финский M1	•
Французский VOC A+	•
Шведская Ассоциация по борьбе с астмой и аллергией	•
Датский Danish Indoor Climate Label	•
Американский California Emission Regulation, CDPH	•

Панели могут использоваться в помещениях ISO класс 5 в соответствии с ISO 14644-1.



## Влияние на окружающую среду

### Экологические сертификаты

Сертификат "Лебедь"	•
---------------------	---

Панели полностью пригодны для вторичной переработки.



## Пожаробезопасность

Страна	Стандарт	Класс
Россия	ФЗ №123	КМ 1
Европа	EN 13501-1	A2-s1,d0

Стекловолокно, используемое для производства панелей, после испытаний отнесено к негорючим материалам в соответствии со стандартом EN ISO 1182. Системы препятствуют распространению огня в соответствии с NT FIRE 003.



## Механические свойства

Информацию о несущей способности и величине распределенной нагрузки смотрите в разделе "Функциональные требования", "Механические свойства" на [www.ecophon.com/ru](http://www.ecophon.com/ru).



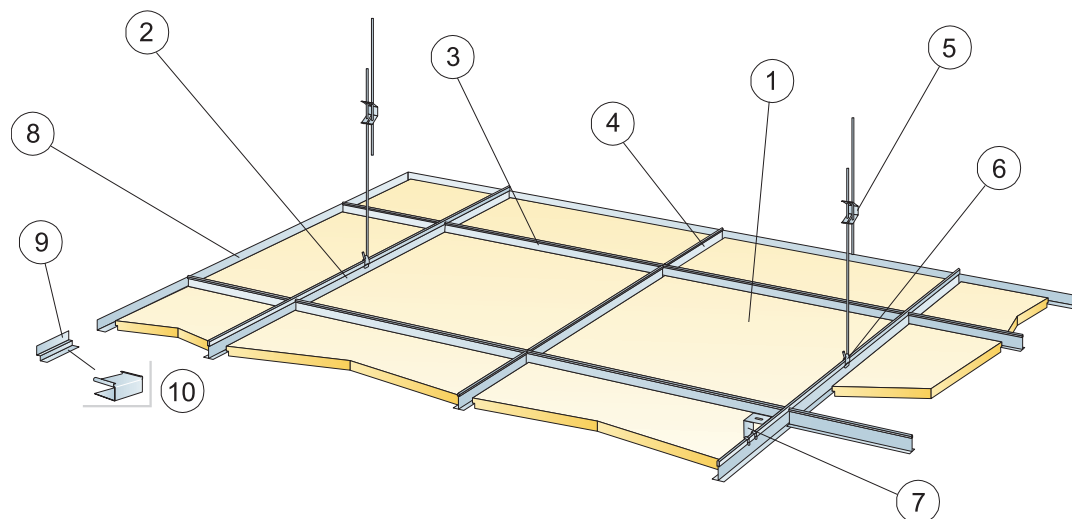
## Монтаж

Установка в соответствии с монтажными схемами, руководством по монтажу, вспомогательными рисунками и чертежами. Для получения дополнительной информации см. "Количество по спецификации".



## CE

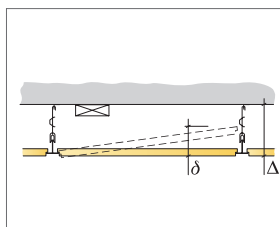
Маркировка CE подтверждает такие важные свойства панелей как звукопоглощение, эмиссию частиц, пожарную безопасность и механическую прочность. Все потолочные панели Ecophon имеют маркировку CE в соответствии с европейским стандартом EN 13964, индивидуальные характеристики продукции отражены в декларации Declaration of Performance (DoP).



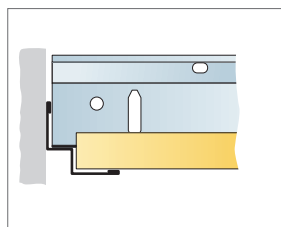
© Ecophon Group

КОЛИЧЕСТВО ПО СПЕЦИФИКАЦИИ (НЕ ВКЛ. ОТХОДЫ)

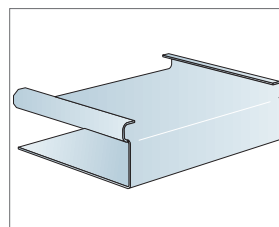
		Размер, мм	
		600x600	1200x600
1	Hygiene Clinic E	2,8/м <sup>2</sup>	1,4/м <sup>2</sup>
2	Главная направляющая T24 Connect, монтаж с шагом 1200 мм (макс. расстояние от стены 300 мм)	0,9м/м <sup>2</sup>	0,9м/м <sup>2</sup>
3	Поперечная направляющая Connect T24, L=1200 мм, монтаж с шагом 600 мм	1,7м/м <sup>2</sup>	1,7м/м <sup>2</sup>
4	Поперечная направляющая T24 Connect, L=600 мм	0,9м/м <sup>2</sup>	-
5	Регулируемый подвес Connect, монтаж с шагом 1200 мм (макс. расстояние от стены 600 мм)	0,7/м <sup>2</sup>	0,7/м <sup>2</sup>
6	Клипса подвеса Connect арт. 1286	0,7/м <sup>2</sup>	0,7/м <sup>2</sup>
7	Для прямого монтажа: Прямой нерегулируемый кронштейн, монтаж с шагом 1200 мм	0,7/м <sup>2</sup>	0,7/м <sup>2</sup>
8	Пристенный уголок Connect арт. 8116, монтаж с шагом 300 мм	по требованию	
9	Теневой пристенный уголок Connect арт. 8152, монтаж с шагом 300 мм	по требованию	
10	Е-ставка Connect 0158/0154 (для теневого пристенного уголка)	по требованию	
Δ Мин. высота подвеса системы, с регулируемым подвесом: 110 мм, с прямым крепежным кронштейном: 60 мм		-	-
δ Мин. глубина демонтажа системы: T15: 110 мм, T24: 90 мм		-	-



См. Количество по спецификации



Прямой подрез панели, панель опирается на теневой пристенный уголок



Заглушка Connect E-plug (для теневого пристенного уголка)

Размер, мм	Макс. возможная нагрузка [N]	Мин. несущая способность [N]
600x600	50	160
1200x600	50	160

Норма нагрузки/несущая способность