

Ecophon Hygiene Clinic™ A C1

Ecophon Hygiene Clinic A C1- звукопоглощающая потолочная система от стены до стены, предназначенная для применения в помещениях сферы здравоохранения, со строгими функциональными требованиями. Система рекомендована для помещений с сухой средой. Примеры применения: комнаты ожидания, больничные палаты и посты медсестер. В соответствии со стандартом NF S 90-351, система отнесена к классу B5 для зоны 4, а также для чистых помещений в соответствии с ISO 5.

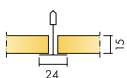
Система состоит из панелей Ecophon Hygiene Clinic A и подвесной системы Ecophon Connect, вес системы около 2,5 кг/м². Панели изготовлены из стекловолокна высокой плотности с использованием технологии 3RD.

Видимая часть панели с поверхностью Akutex™ T, обратная сторона покрыта стеклохолстом. Кромки могут быть не окрашены или загрунтованы. Подвесная система изготовлена из оцинкованной стали с классом коррозионной стойкости C1.



Joensuu Hospital, Joensuu, Finland

РАЗМЕРЫ ЭЛЕМЕНТОВ



Размер, мм	600x600	1200x600
T24	•	•
Толщина (s)	15	15
Монтажная схема	M338	M338



Панель Hygiene Clinic A



Фрагмент системы Hygiene Clinic A



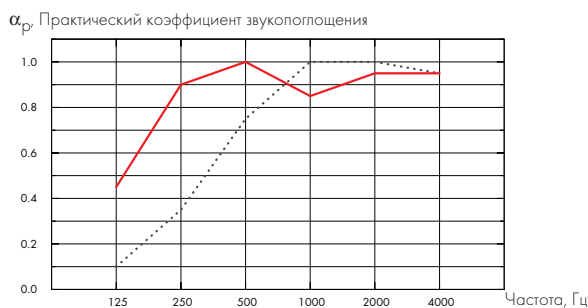
Система Hygiene Clinic A



Акустика

Звукопоглощение:

Результаты тестов в соответствии с EN ISO 354. Классификация в соответствии со стандартом EN ISO 11654.



... Hygiene Clinic A 15 mm, 50 mm o.d.s.

— Hygiene Clinic A 15 mm, 200 mm o.d.s.

o.d.s = в.п.с. – высота подвеса системы

s mm	o.d.s. mm	α_p Практический коэффициент звукопоглощения						α_w	Класс
		125 Hz	250 Hz	500 Hz	1000 Hz	2000 Hz	4000 Hz		
15	50	0,10	0,35	0,75	1,00	1,00	0,95	0,65	C
15	200	0,45	0,90	1,00	0,85	0,95	0,95	0,95	A



Доступ в межпотолочное пространство

Панели легко демонтируются. Минимальная высота подвеса системы в соответствии с монтажными схемами.



Очистка

Ежедневная сухая чистка и чистка пылесосом. Еженедельная влажная уборка.



Внешний вид

Цвет: White 500 (белый 500), ближайший цвет в системе NCS S 0500-N, светоотражение 84% (более 99% из которых рассеивается).



Влагостойкость

Панели выдерживают постоянную относительную влажность воздуха до 95% при температуре 30°C без провисания, деформации и расслоения (ISO 4611). Соответствует требованиям B5 зоны 4 по стандарту NF S90-351.



Внутренний микроклимат

Экологические сертификаты

Финский M1	•
Французский VOC A+	•
Шведская Ассоциация по борьбе с астмой и аллергией	•
Датский Danish Indoor Climate Label	•
Американский California Emission Regulation, CDPH	•

Панели могут использоваться в помещениях ISO класс 5 в соответствии с ISO 14644-1.



Влияние на окружающую среду

Экологические сертификаты

Сертификат "Лебедь"	•
---------------------	---

Панели полностью пригодны для вторичной переработки.



Пожаробезопасность

Страна	Стандарт	Класс
Россия	ФЗ №123	КМ 1
Европа	EN 13501-1	A2-s1,d0

Стекловолокно, используемое для производства панелей, после испытаний отнесено к негорючим материалам в соответствии со стандартом EN ISO 1182. Системы препятствуют распространению огня в соответствии с NT FIRE 003.



Механические свойства

Информацию о несущей способности и величине распределенной нагрузки смотрите в разделе "Функциональные требования", "Механические свойства" на www.ecophon.com/ru.



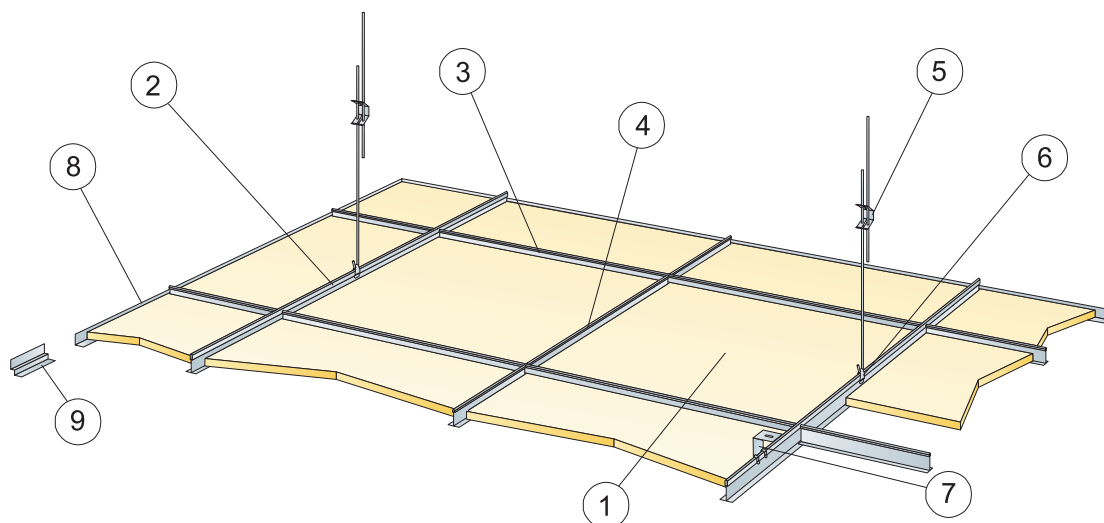
Монтаж

Установка в соответствии с монтажными схемами, руководством по монтажу, вспомогательными рисунками и чертежами. Для получения дополнительной информации см. "Количество по спецификации".



CE

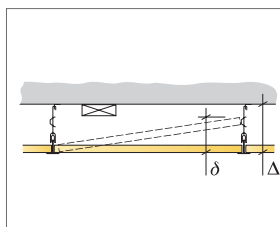
Маркировка CE подтверждает такие важные свойства панелей как звукопоглощение, эмиссию частиц, пожарную безопасность и механическую прочность. Все потолочные панели Ecophon имеют маркировку CE в соответствии с европейским стандартом EN 13964, индивидуальные характеристики продукции отражены в декларации Declaration of Performance (DoP).



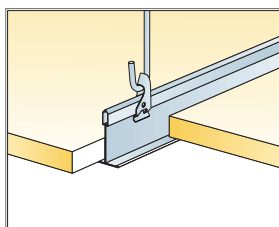
© Ecophon Group

КОЛИЧЕСТВО ПО СПЕЦИФИКАЦИИ (НЕ ВКЛ. ОТХОДЫ)

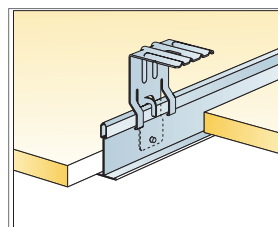
	Размер, мм	
	600x600	1200x600
1 Hygiene Clinic A	2,8/м ²	1,4/м ²
2 Главная направляющая T24 Connect, монтаж с шагом 1200 мм (макс. расстояние от стены 300 мм)	0,9м/м ²	0,9м/м ²
3 Поперечная направляющая Connect T24, L=1200 мм, монтаж с шагом 600 мм	1,7м/м ²	1,7м/м ²
4 Поперечная направляющая T24 Connect, L=600 мм	0,9м/м ²	-
5 Регулируемый подвес Connect, монтаж с шагом 1200 мм (макс. расстояние от стены 600 мм)	0,7/м ²	0,7/м ²
6 Клипса подвеса Connect арт. 1286	0,7/м ²	0,7/м ²
7 Для прямого монтажа: Прямой нерегулируемый кронштейн, монтаж с шагом 1200 мм	0,7/м ²	0,7/м ²
8 Пристенный уголок Connect арт.811δ, монтаж с шагом 300 мм	по требованию	
9 Теневой пристенный уголок Connect арт. 8152, монтаж с шагом 300 мм	по требованию	
Δ Мин. высота подвеса системы, с подвесом - 100 мм, на кронштейне - 50 мм.	-	-
δ Мин. глубина демонтажа системы: 120 мм	-	-



См. Количество по спецификации



Подвес при помощи регулируемого подвеса и клипсы



Подвес с использованием прямого крепежного кронштейна

Размер, мм	Макс. возможная нагрузка [N]	Мин. несущая способность [N]
600x600	50	160
1200x600	50	160

Норма нагрузки/несущая способность