

Ecophon Gedina™ E

Ecophon Gedina E устанавливается в помещениях, где требуется акустический подвесной потолок с возможностью легкого демонтажа каждой панели. Ecophon Gedina E устанавливается в открытой подвесной системе, при этом лицевая поверхность потолка находится на 7 мм ниже направляющих, что создает теневой эффект, делая акцент на каждой панели. Каждая панель легко демонтируется. Монтаж в соответствии с монтажной схемой M121 обеспечивает большую величину распределенной нагрузки на панель, чем при монтаже в соответствии с монтажной схемой M270.

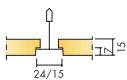
около 2,5 кг/м². Панели изготовлены из стекловолнока высокой плотности. На лицевую поверхность нанесено микропористое покрытие Akutex™ T. Задняя сторона панели покрыта неокрашенной стеклотканью. Кромки окрашены. Подвесная система Connect изготовлена из оцинкованной стали. Для достижения наилучшего результата используйте подвесную систему и аксессуары Ecophon Connect.

Потолок состоит из панелей Ecophon Gedina E и подвесной системы Ecophon Connect. Вес системы

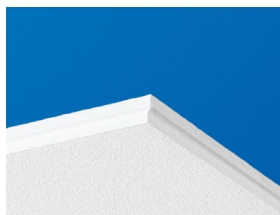


Sandwell Council House, Sandwell, United Kingdom

РАЗМЕРЫ ЭЛЕМЕНТОВ



Размер, мм	600x600	1200x600	1200x1200
T15	•	•	•
T24	•	•	•
Толщина (s)	15	15	15
Монтажная схема	M121, M270	M121	M121



Панель Gedina E



Фрагмент системы Gedina E



Система Gedina E



Gedina E, надежность установки и легкий вес



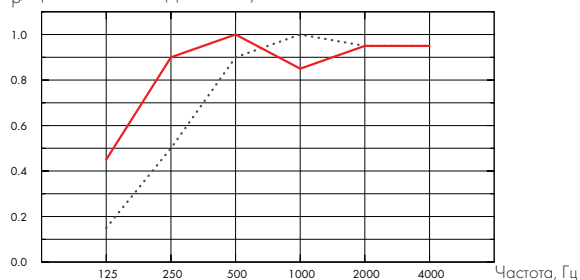
Акустика

Звукопоглощение:

Результаты тестов в соответствии с EN ISO 354.

Классификация в соответствии со стандартом EN ISO 11654, единичные значения для NRC и SAA в соответствии с ASTM C 423.

α_p Практический коэффициент звукопоглощения



... Gedina E 15 mm, 60 mm o.d.s.

— Gedina E 15 mm, 200 mm o.d.s.

o.d.s = в.п.с. – высота подвеса системы

s mm	в.п.с. mm	α_p Практический коэффициент звукопоглощения						α_w	Класс
		125 Hz	250 Hz	500 Hz	1000 Hz	2000 Hz	4000 Hz		
15	60	0,15	0,50	0,90	1,00	0,95	0,95	0,80	B
15	200	0,45	0,90	1,00	0,85	0,95	0,95	0,95	A

s mm	в.п.с. mm	NRC	SAA
15	60	0,85	0,86

s mm	AC(1.5) Articulation Class, ASTM E1111, ASTM E1110	D_{nfw} Weighted normalized flanking level difference, ISO 10848-2	CAC dB Ceiling Attenuation Class, ASTM 1414, ASTM E413
15	180	20	21



Доступ в межпотолочное пространство

Панели легко демонтируются. Минимальная высота подвеса системы в соответствии с монтажными схемами.



Очистка

Ежедневная сухая чистка и чистка пылесосом. Ежедневная влажная уборка.



Внешний вид

Цвет: White 500 (белый 500), ближайший цвет в системе NCS S 0500-N, светоотражение 84% (более 99% из которых рассеивается).



Влагостойкость

Панели выдерживают постоянную относительную влажность воздуха до 95% при температуре 30°С без провисания, деформации и расслоения (ISO 4611).



Внутренний микроклимат

Экологические сертификаты

Финский M1	•
Французский VOC A+	•
Шведская Ассоциация по борьбе с астмой и аллергией	•
Датский Danish Indoor Climate Label	•
Американский California Emission Regulation, CDPH	•



Влияние на окружающую среду

Экологические сертификаты

Сертификат "Лебедь"	•
---------------------	---

Панели полностью пригодны для вторичной переработки.



CO₂

Кг CO ₂ экв./м ²	2,3
--	-----

Из EPD в соответствии с ISO 14025 / EN 15804



Пожаробезопасность

Страна	Стандарт	Класс
Россия	ФЗ №123	КМ 1
Европа	EN 13501-1	A2-s1,d0

Стекловолокно, используемое для производства панелей, после испытаний отнесено к негорючим материалам в соответствии со стандартом EN ISO 1182. Системы препятствуют распространению огня в соответствии с NT FIRE 003.



Механические свойства

Информацию о несущей способности и величине распределенной нагрузки смотрите в разделе "Функциональные требования", "Механические свойства" на www.ecophon.com/ru.



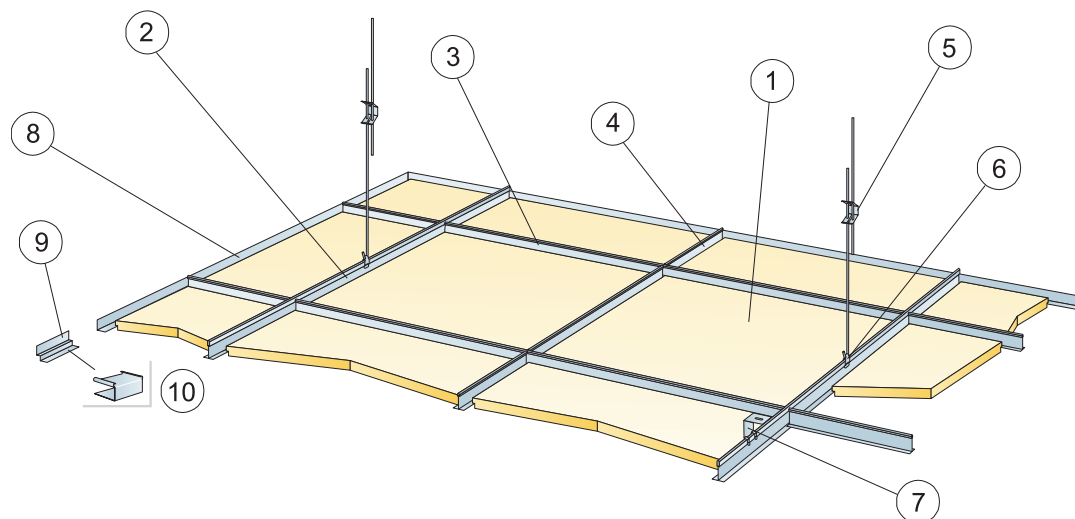
Монтаж

Установка в соответствии с монтажными схемами, руководством по монтажу, вспомогательными рисунками и чертежами. Для получения дополнительной информации см. "Количество по спецификации".



CE

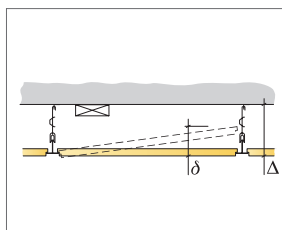
Маркировка CE подтверждает такие важные свойства панелей как звукопоглощение, эмиссию частиц, пожарную безопасность и механическую прочность. Все потолочные панели Ecophon имеют маркировку CE в соответствии с европейским стандартом EN 13964, индивидуальные характеристики продукции отражены в декларации Declaration of Performance (DoP).



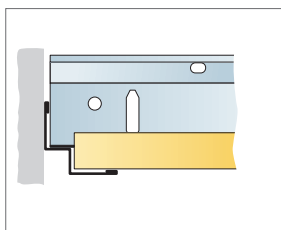
© Ecophon Group

КОЛИЧЕСТВО ПО СПЕЦИФИКАЦИИ (НЕ ВКЛ. ОТХОДЫ)

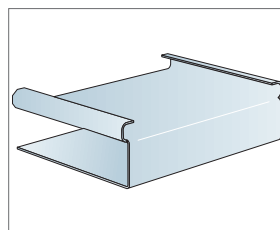
		Размер, мм		
		600x600	1200x600	1200x1200
1	Gedina E	2,8/м ²	1,4/м ²	0,7/м ²
2	Главная направляющая Connect T24 или T15, монтаж с шагом 1200 мм (макс. расстояние от стены 600 мм, может быть увеличено до 1200 мм при отсутствии доп. нагрузки между главной направляющей и стеной)	0,9м/м ²	0,9м/м ²	0,9м/м ²
3	Поперечная направляющая Connect T24 или T15, L=1200 мм, монтаж с шагом 600 мм	1,7м/м ²	1,7м/м ²	0,9м/м ²
4	Поперечная направляющая T24 или T15 Connect, L=600 мм	0,9м/м ²	-	-
5	Регулируемый подвес Connect, монтаж с шагом 1200 мм (макс. расстояние от стены 600 мм)	0,7/м ²	0,7/м ²	0,7/м ²
6	Клипса подвеса Connect арт. 1286	0,7/м ²	0,7/м ²	0,7/м ²
7	Для прямого монтажа: Прямой нерегулируемый кронштейн, монтаж с шагом 1200 мм	0,7/м ²	0,7/м ²	0,7/м ²
8	Пристенный уголок Connect арт.8116, монтаж с шагом 300 мм	по требованию		
9	Теневой пристенный уголок Connect арт. 8152, монтаж с шагом 300 мм	по требованию		
10	Е-вставка Connect 0158/0154 (для теневого пристенного уголка)	по требованию		
Δ	Мин. высота подвеса системы, с регулируемым подвесом: 110 мм, с прямым крепежным кронштейном: 60 мм	-	-	-
δ	Мин. глубина демонтажа системы: T15: 110 мм(1200x1200: 160 мм), T24: 90 мм (1200x1200 мм: 120 мм)	-	-	-



См. Количество по спецификации



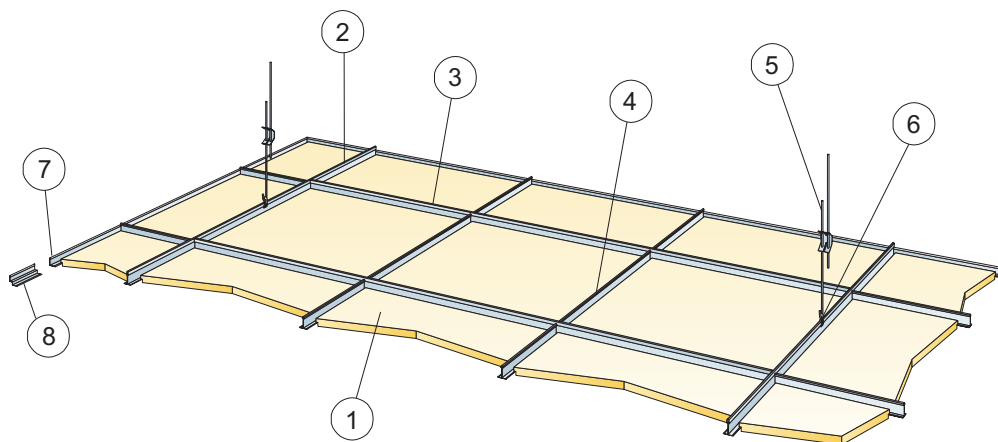
Прямой подрез панели, панель опирается на теневой пристенный уголок



Заглушка Connect E-plug (для теневого пристенного уголка)

Размер, мм	Макс. возможная нагрузка [N]	Мин. несущая способность [N]
600x600	50	160
1200x600	50	160
1200x1200	50	160

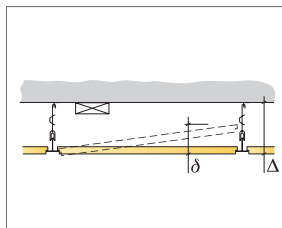
Норма нагрузки/несущая способность



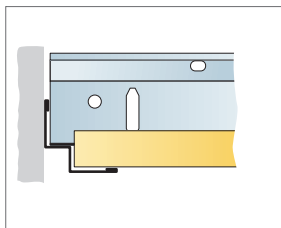
© Ecophon Group

КОЛИЧЕСТВО ПО СПЕЦИФИКАЦИИ (НЕ ВКЛ. ОТХОДЫ)

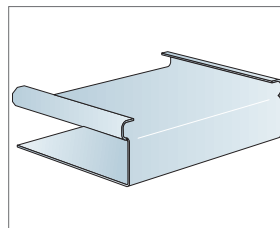
		Размер, мм
		600x600
1	Gedina E	2,8/м ²
2	Главная направляющая Connect T24, монтаж с шагом 1800 мм (макс. расстояние от стены 600 мм, может быть увеличено до 1200 мм при отсутствии доп. нагрузки на участке между главной направляющей и стеной)	0,56/м ²
3	Поперечная направляющая Connect T24, L=1800 мм	1,7м/м ²
4	Поперечная направляющая T24 Connect, L=600 мм	1,1м/м ²
5	Регулируемый подвес Connect, монтаж с шагом 1200 (макс. расстояние от стены 600 мм)	0,46/м ²
6	Клипса подвеса Connect	0,46/м ²
7	Пристенный уголок Connect арт.8116, монтаж с шагом 300 мм	по требованию
8	Доп. теневой пристенный уголок Connect, крепление с шагом 300 мм	по требованию
Δ Мин. высота подвеса системы, с подвесом - 100 мм, на кронштейне - 50 мм.		-
δ Мин. глубина демонтажа системы: 120 мм		-



См. Количество по спецификации



Прямой подрез панели, панель опирается на теневой пристенный уголок



Заглушка Connect E-plug (для теневого пристенного уголка)

Размер, мм	Макс. возможная нагрузка [N]	Мин. несущая способность [N]
600x600	20	160

Норма нагрузки/несущая способность