

# Ecophon Gedina™ A

Ecophon Gedina A устанавливается в помещениях, где требуется стандартный прямой подвесной потолок. Ecophon Gedina A устанавливается в открытой подвесной системе, при этом создается четкая продольно-линейная структура потолка. Каждая панель легко демонтируется. Монтаж в соответствии с монтажной схемой M118 обеспечивает большую величину распределенной нагрузки на панель, чем при монтаже в соответствии с монтажной схемой M237.

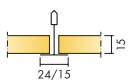
Потолок состоит из панелей Ecophon Gedina A и подвесной системы Ecophon Connect. Вес системы около 2,5 кг/м<sup>2</sup>. Панели изготовлены из стекловолокна высокой плотности. На лицевую поверхность нанесено

микропористое покрытие Akutex™ T. Задняя сторона панели покрыта неокрашенной стеклотканью. Кромки могут быть окрашены или неокрашены. Подвесная система Connect изготовлена из оцинкованной стали. Для достижения наилучшего результата используйте подвесную систему и аксессуары Ecophon Connect.



Siemens Nixdorf, Stockholm, Sweden

## РАЗМЕРЫ ЭЛЕМЕНТОВ



Размер, мм	600x600	1200x600	1200x1200
T15	•	•	•
T24	•	•	•
Толщина (s)	15	15	15
Монтажная схема	M118, M237	M118	M118



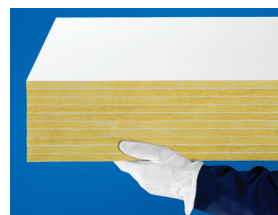
Панель Gedina A



Фрагмент системы Gedina A



Система Gedina A



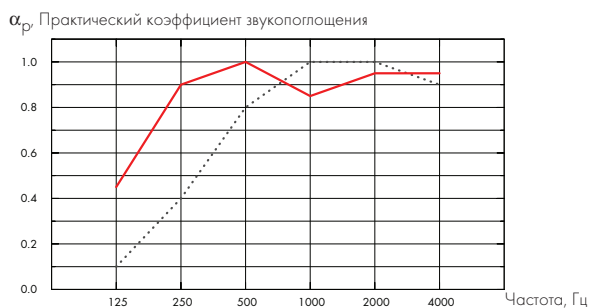
Gedina A, надежность установки и легкий вес



## Акустика

### Звукопоглощение:

Результаты тестов в соответствии с EN ISO 354. Классификация в соответствии со стандартом EN ISO 11654.



... Gedina A 15 mm, 50 mm o.d.s.

— Gedina A 15 mm, 200 mm o.d.s.

в.п.с. – высота подвеса системы

s mm	в.п.с. mm	$\alpha_p$ Практический коэффициент звукопоглощения						$\alpha_w$	Класс
		125 Hz	250 Hz	500 Hz	1000 Hz	2000 Hz	4000 Hz		
15	50	0,10	0,40	0,80	1,00	1,00	0,90	0,70	C
15	200	0,45	0,90	1,00	0,85	0,95	0,95	0,95	A

s mm	в.п.с. mm	NRC	SAA
15	50	0,80	0,80

s mm	AC(1.5) Articulation Class, ASTM E1111, ASTM E1110	$D_{nfw}$ Weighted normalized flanking level difference, ISO 10848-2	CAC dB Ceiling Attenuation Class, ASTM 1414, ASTM E413
15	190	18	19



### Доступ в межпотолочное пространство

Панели легко демонтируются. Минимальная высота подвеса системы в соответствии с монтажными схемами.



### Очистка

Ежедневная сухая чистка и чистка пылесосом. Еженедельная влажная уборка.



### Внешний вид

Цвет: White 500 (белый 500), ближайший цвет в системе NCS S 0500-N, светоотражение 84% (более 99% из которых рассеивается).



## Влагостойкость

Панели выдерживают постоянную относительную влажность воздуха до 95% при температуре 30°С без провисания, деформации и расслоения (ISO 4611).



## Внутренний микроклимат

### Экологические сертификаты

Финский M1	•
Французский VOC A+	•
Шведская Ассоциация по борьбе с астмой и аллергией	•
Датский Danish Indoor Climate Label	•
Американский California Emission Regulation, CDPH	•



## Влияние на окружающую среду

### Экологические сертификаты

Сертификат "Лебедь"	•
---------------------	---

Панели полностью пригодны для вторичной переработки.



## CO<sub>2</sub>

Кг CO <sub>2</sub> экв/м <sup>2</sup>	2,19
---------------------------------------	------

Из EPD в соответствии с ISO 14025 / EN 15804



## Пожаробезопасность

Страна	Стандарт	Класс
Россия	ФЗ №123	КМ 1
Европа	EN 13501-1	A2-s1,d0

Стекловолокно, используемое для производства панелей, после испытаний отнесено к негорючим материалам в соответствии со стандартом EN ISO 1182. Системы препятствуют распространению огня в соответствии с NT FIRE 003.



## Механические свойства

Информацию о несущей способности и величине распределенной нагрузки смотрите в разделе "Функциональные требования", "Механические свойства" на [www.ecophon.com/ru](http://www.ecophon.com/ru).



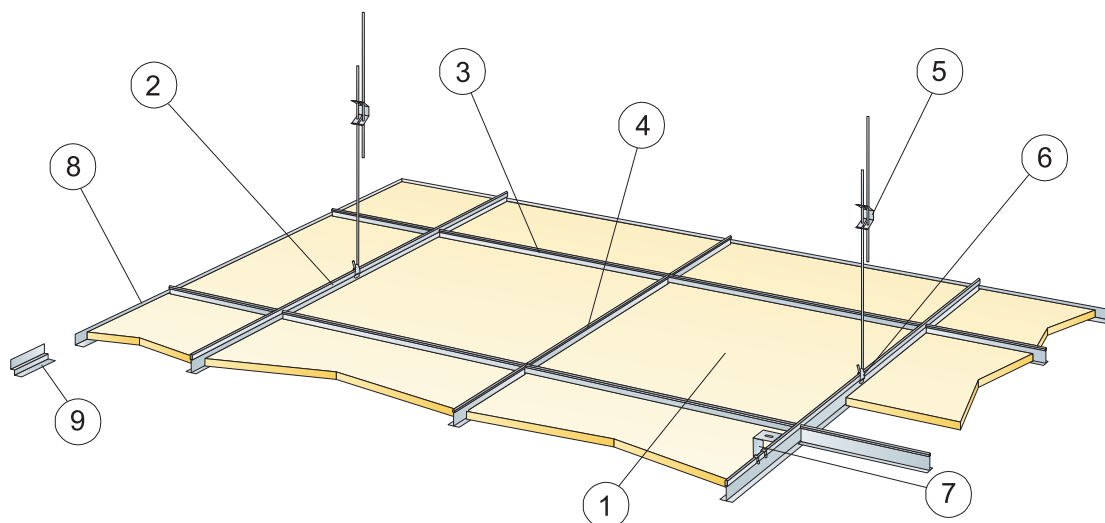
## Монтаж

Установка в соответствии с монтажными схемами, руководством по монтажу, вспомогательными рисунками и чертежами. Для получения дополнительной информации см. "Количество по спецификации".



## CE

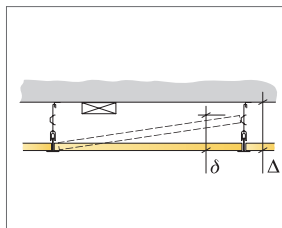
Маркировка CE подтверждает такие важные свойства панелей как звукопоглощение, эмиссию частиц, пожарную безопасность и механическую прочность. Все потолочные панели Ecophon имеют маркировку CE в соответствии с европейским стандартом EN13964, индивидуальные характеристики продукции отражены в декларации Declaration of Performance (DoP).



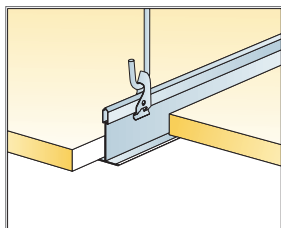
© Ecophon Group

КОЛИЧЕСТВО ПО СПЕЦИФИКАЦИИ (НЕ ВКЛ. ОТХОДЫ)

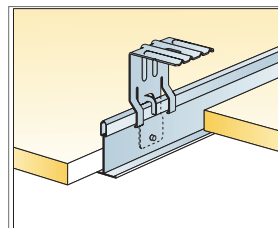
		Размер, мм		
		600x600	1200x600	1200x1200
1	Gedina A	2,8/м <sup>2</sup>	1,4/м <sup>2</sup>	0,7/м <sup>2</sup>
2	Главная направляющая Connect T24 или T15, монтаж с шагом 1200 мм (макс. расстояние от стены 600 мм, может быть увеличено до 1200 мм при отсутствии доп. нагрузки между главной направляющей и стеной)	0,9м/м <sup>2</sup>	0,9м/м <sup>2</sup>	0,9м/м <sup>2</sup>
3	Поперечная направляющая Connect T24 или T15, L=1200 мм, монтаж с шагом 600 мм	1,7м/м <sup>2</sup>	1,7м/м <sup>2</sup>	0,9м/м <sup>2</sup>
4	Поперечная направляющая T24 или T15 Connect, L=600 мм	0,9м/м <sup>2</sup>	-	-
5	Регулируемый подвес Connect, монтаж с шагом 1200 мм (макс. расстояние от стены 600 мм)	0,7/м <sup>2</sup>	0,7/м <sup>2</sup>	0,7/м <sup>2</sup>
6	Клипса подвеса Connect арт. 1286	0,7/м <sup>2</sup>	0,7/м <sup>2</sup>	0,7/м <sup>2</sup>
7	Для прямого монтажа: Прямой нерегулируемый кронштейн, монтаж с шагом 1200 мм	0,7/м <sup>2</sup>	0,7/м <sup>2</sup>	0,7/м <sup>2</sup>
8	Пристенный уголок Connect арт.8116, монтаж с шагом 300 мм	по требованию		
9	Теневой пристенный уголок Connect арт. 8152, монтаж с шагом 300 мм	по требованию		
	Δ Мин. высота подвеса системы, с подвесом - 100 мм, на кронштейне - 50 мм.	-	-	-
	δ Мин. глубина демонтажа системы: 120 мм (130 мм для панелей 1200x1200)	-	-	-



См. Количество по спецификации



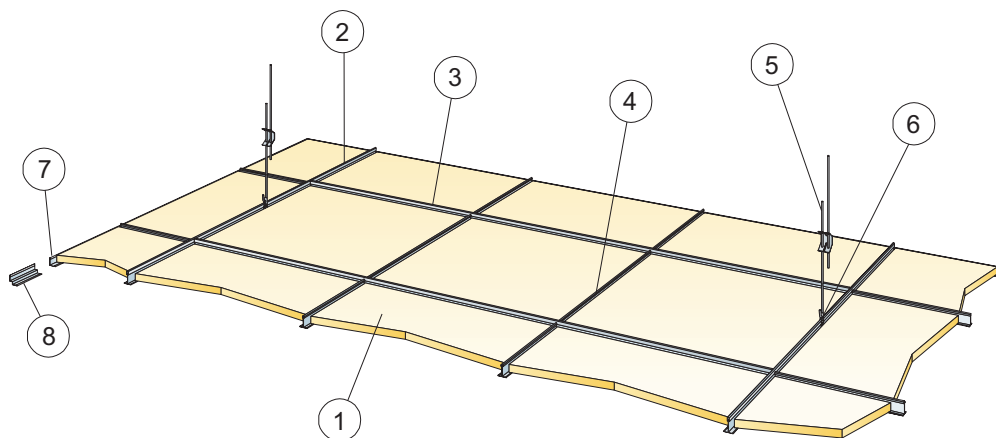
Подвес при помощи регулируемого подвеса с клипсой



Подвес с использованием прямого крепежного кронштейна

Размер, мм	Макс. возможная нагрузка [N]	Мин. несущая способность [N]
600x600	50	160
1200x600	50	160
1200x1200	50	160

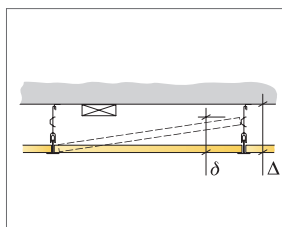
Норма нагрузки/несущая способность



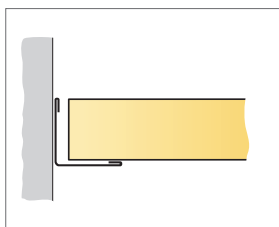
© Ecophon Group

КОЛИЧЕСТВО ПО СПЕЦИФИКАЦИИ (НЕ ВКЛ. ОТХОДЫ)

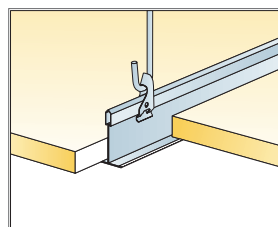
		<b>Размер, мм</b>
		<b>600x600</b>
1	Gedina A	2,8/м <sup>2</sup>
2	Главная направляющая Connect T24, монтаж с шагом 1800 мм (макс. расстояние от стены 600 мм, может быть увеличено до 1200 мм при отсутствии доп. нагрузки на участке между главной направляющей и стеной)	0,56/м <sup>2</sup>
3	Поперечная направляющая Connect T24, L=1800 мм	1,7/м <sup>2</sup>
4	Поперечная направляющая T24 Connect, L=600 мм	1,1/м <sup>2</sup>
5	Регулируемый подвес Connect, монтаж с шагом 1200 (макс. расстояние от стены 600 мм)	0,46/м <sup>2</sup>
6	Клипса подвеса Connect	0,46/м <sup>2</sup>
7	Пристенный уголок Connect арт.8116, монтаж с шагом 300 мм	по требованию
8	Доп. теневой пристенный уголок Connect, крепление с шагом 300 мм	по требованию
δ Мин. глубина демонтажа системы: 120 мм		-
Δ Мин. высота подвеса системы, с подвесом - 100 мм, на кронштейне - 50 мм.		-



См. Количество по спецификации



Прямой подрез, панель опирается на пристенный уголок



Подвес при помощи регулируемого подвеса с клипсой

Размер, мм	Макс. возможная нагрузка [N]	Мин. несущая способность [N]
600x600	20	160

Норма нагрузки/несущая способность